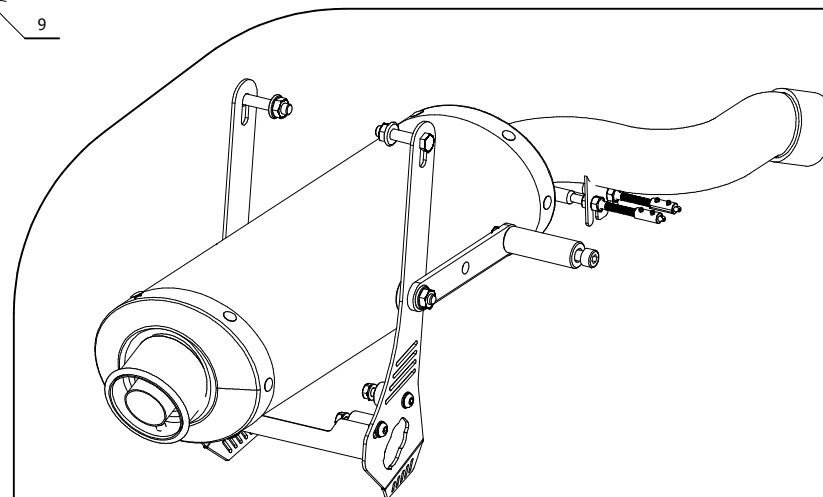
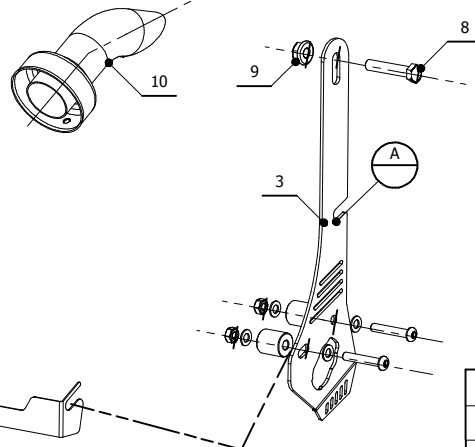
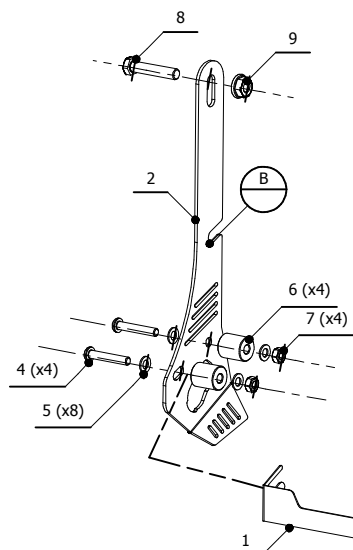
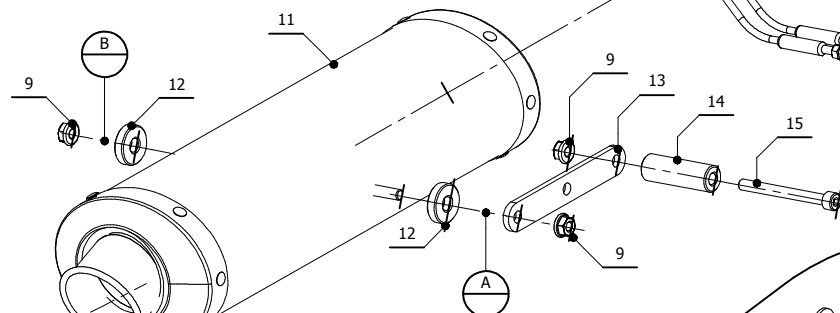
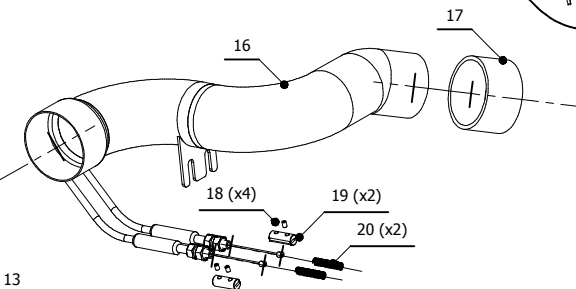
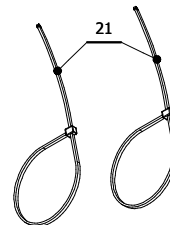
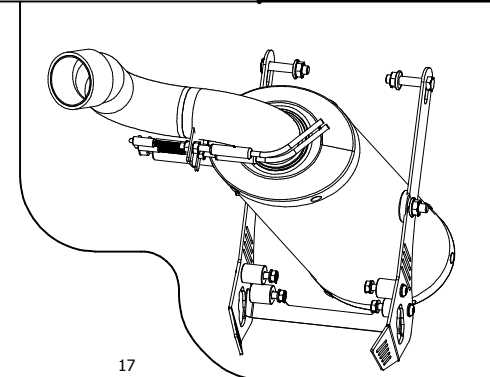


ELENCO PARTI / PARTS LIST

#	QTÀ / QTY	DESCRIZIONE / DESCRIPTION	CODICE / CODE
1	1	Copertura / Cover	50.SS.208.1
2	1	Staffa sinistra / Left bracket	50.SS.198.1
3	1	Staffa destra / Right bracket	50.SS.197.1
4	4	Vite M6x35 / Screw M6x35	50.73.235.1
5	8	Rondella M6 / Washer M6	50.72.027.1
6	4	Distanziale in alluminio / Aluminium spacer	50.SS.199.1
7	4	Dado M6 autobloccante / M6 locknut	50.73.112.1
8	2	Vite M8x40 / Screw M8 x 40	50.73.212.1
9	5	Dado M8 flangiato / Flanged nut M8	50.73.052.1
10	1	DB killer / DB killer	50.DK.020.0
11	1	Silenziatore / Muffler	OVAL
12	2	Distanziale in alluminio / Aluminium spacer	50.SS.061.1
13	1	Staffa in alluminio / Aluminium bracket	50.SS.048.1
14	1	Distanziale in alluminio / Aluminium spacer	50.SS.069.1
15	1	Vite M8x80 / Screw M8x80	50.73.072.1
16	1	Tubo di raccordo / Link pipe	9773UK019SE
17	1	Guarnizione in grafite / Graphite bush	50.72.48.54.30
18	4	Grani M3 / Grub screws M3	50.73.140.1
19	2	Morsetti in alluminio / Aluminium clamps	50.73.138.1
20	2	Molla / Spring	50.73.142.1
21	2	Fascetta in nylon / Nylon clamp	50.73.361.1



APPLICAZIONI / APPLICATIONS

CODICE / CODE	TUBO / PIPE	SILENZIATORE / MUFFLER	FASCETTA / CLAMP	CODICE OMOL. / HOMOL.CODE
74.UK.019.LX2	INOX / ST.STEEL	INOX / ST.STEEL	///	