

MOTOPLASTIC, S.A.

Molí de la sal, 1 - 08403 Granollers (Barcelona) SPAIN

Tel. 34 93 849 06 33 - Fax 34 93 849 09 88

info@puig.tv - info@puigusa.com

www.puig.tv - www.puigusa.com

En las revisiones del vehículo es conveniente efectuar también el mantenimiento de apriete de toda la tornillería del portamatrículas, especialmente los tornillos que fijan éste al vehículo.

Gracias por su atención.

It would be convenient to re-tight the licence support screws, specially the ones that are fixed to the motorcycle, whenever you maintain the vehicle.

Thanks for your attention.

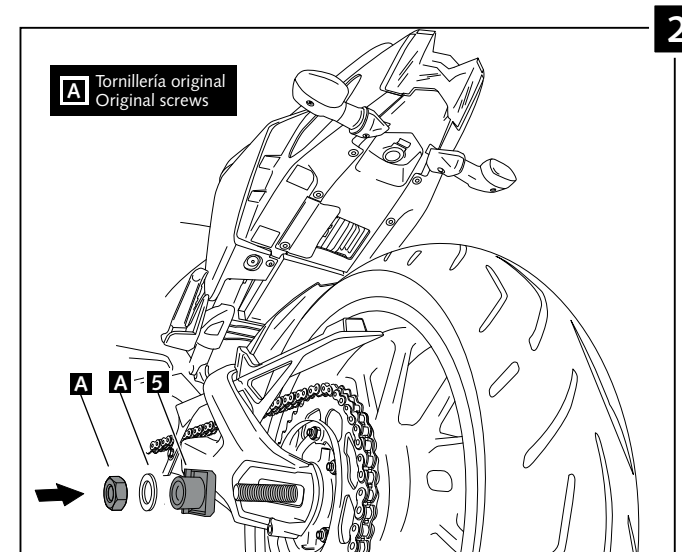
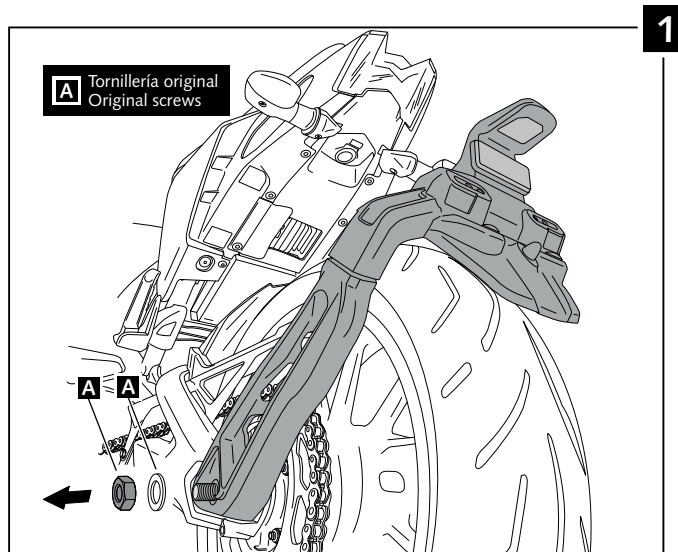


VIDEO DE MONTAJE / MOUNTING VIDEO

INSTRUCCIONES DE MONTAJE - MOUNTING INSTRUCTIONS - MONTAGEANLEITUNG

PORTAMATRÍCULAS ADAPTABLE A / LICENSE SUPPORT ADAPTABLE TO YAMAHA MT09 17'-

Ref.: 9379N



ID.	DESCRIPCIÓN	DESCRIPTION	QTY.
1	Soporte matrícula	License support	1
2	Tornillo M6x20 DIN1001 (negro)	M6x20 DIN1001 screw (black)	2
3	Tornillo M6x15 DIN1001 (negro)	M6x15 DIN1001 screw (black)	2
4	Tuerca M6 enjaulada	M6 cage nut	4
5	Tope tensor cadena	Stop chain tensor	1
6	Brida de plástico	Plastic Bridle	5
7	Luz portamatrículas	Back light	1
8	Catadióptrico	Reflector	1

MOTOPLASTIC, S.A.

Molí de la sal, 1 - 08403 Granollers (Barcelona) SPAIN

Tel. 34 93 849 06 33 - Fax 34 93 849 09 88

info@puig.tv - info@puigusa.com

www.puig.tv - www.puigusa.com

INSTRUCCIONES DE MONTAJE - MOUNTING INSTRUCTIONS - MONTAGEANLEITUNG

PORTAMATRÍCULAS ADAPTABLE A / LICENSE SUPPORT ADAPTABLE TO YAMAHA MT09 17'-

Ref.: 9379N

