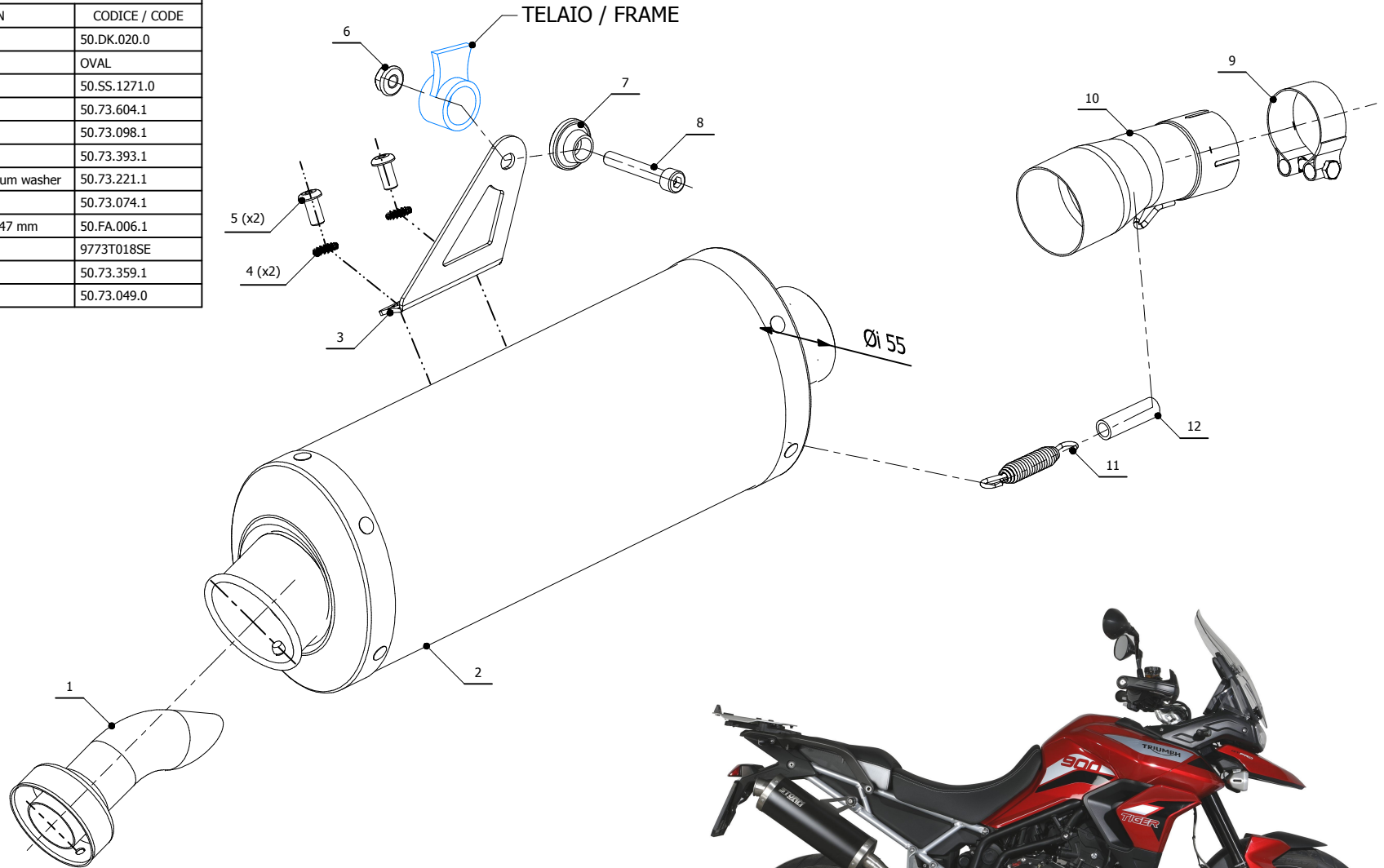


ELENCO PARTI / PARTS LIST

#	QTÀ / QTY	DESCRIZIONE / DESCRIPTION	CODICE / CODE
1	1	DB killer / DB killer	50.DK.020.0
2	1	Silenziatore / Muffler L.360	OVAL
3	1	Staffa / Bracket	50.SS.1271.0
4	2	Rondella di sicurezza / Safety washer	50.73.604.1
5	2	Vite M8 x 16 / Screw M8 x 16	50.73.098.1
6	1	Dado M8 flangiato / Flanged nut M8	50.73.393.1
7	1	Rondella in alluminio nera / Black aluminium washer	50.73.221.1
8	1	Vite M8x50 / Screw M8x50	50.73.074.1
9	1	Fascetta Ø 44/47 mm / Pipe clamp Ø 44/47 mm	50.FA.006.1
10	1	Tubo di raccordo / Link pipe	9773T018SE
11	1	Molla media / Mid-size spring	50.73.359.1
12	1	Gommino per molla / Rubber for spring	50.73.049.0



APPLICAZIONI / APPLICATIONS

CODICE / CODE	SILENZIATORE / MUFFLER	TUBO / PIPE	FASCETTA / CLAMP
74.T.018.LX2	INOX / ST.STEEL	INOX / ST.STEEL	///
74.T.018.LX2B	BLACK ST. STEEL		

